

АКСЕССУАРЫ ACCESSORIES



► «БАМПЕР» НА ДИФFUЗОР
ЦВЕТ НА ВЫБОР
BUMPER GUARDS
DÉBIKADOR / TURBOKADOR / 150
TURBOKADOR / DÉBIKADOR / 500
DÉBIKADOR / 750
DÉBIKADOR / 1000



► «БАМПЕР» ЗУБЧАТЫЙ НА
ДИФFUЗОР
ЦВЕТ НА ВЫБОР
BUMPER GUARDS
with moulded rubber teeth
MAGIKADOR / 500
MAGIKADOR / 750
MAGIKADOR / 1000



► УСИЛЕННЫЙ ЗУБЧАТЫЙ
«БАМПЕР» НА ДИФFUЗОР
ЦВЕТ НА ВЫБОР
CROWNED BUMPER GUARDS
with moulded rubber teeth
MAGIKADOR / 150
SLIDE-O-MATIC / 600
LEGENDE / 500
MAGIKADOR / 1000



► «БАМПЕР» ОСЕКАЮЩЕГО
КЛАПАНА
ЦВЕТ НА ВЫБОР
SHUTOFF HANDLE PROTECTIONS
НАДПИСЬ ФРАНЦУЗСКИЙ /
АНГЛИЙСКИЙ /
ИСПАНСКИЙ / КИТАЙСКИЙ
INSCRIPTIONS IN FRENCH / ENGLISH
GERMAN / CHINESE



► РУЧКА ОТСЕКАЮЩЕГО
КЛАПАНА ИЗ ПОЛИАМИДА
ЦВЕТ НА ВЫБОР
SHUTOFF HANDLE IN POLYAMIDE



► ПИСТОЛЕТНАЯ
РУКОЯТЬ
ЦВЕТ НА ВЫБОР
PISTOL GRIPS



► TÊTES MOUSSE
BAS FOISSONNEMENT
СЪЕМНЫЙ НАСАДОК ДЛЯ
ПЕНЫ НИЗКОЙ КРАТНОСТИ
Серия 150
Для диффузора Ø 70 mm
Cylindrical external bumper Ø70 mm
Для диффузора Ø 78 mm
Rounded external bumper Ø78 mm
Серия 500
Для диффузора Ø 93 mm
Cylindrical external bumper Ø93 mm
Для диффузора Ø 97 mm
Rounded external bumper Ø97 mm



► СЪЕМНЫЙ НАСАДОК ДЛЯ ПЕНЫ
НИЗКОЙ КРАТНОСТИ
LOW EXPANSION FOAM ATTACHMENT
Серия 500
Для диффузора Ø 126 mm
Cylindrical external bumper Ø126 mm
Для диффузора Ø 132 mm
Rounded external bumper Ø132 mm



► СЪЕМНЫЙ НАСАДОК ДЛЯ ПЕНЫ
СРЕДНЕЙ КРАТНОСТИ
MEDIUM EXPANSION
FOAM ATTACHMENT
For cylindrical bumpers
SERIE 600 & 750
Для диффузоров Ø 114 mm
external bumper Ø114 mm



► СЪЕМНЫЙ НАСАДОК ДЛЯ
ПЕНЫ СРЕДНЕЙ КРАТНОСТИ
MEDIUM EXPANSION
FOAM ATTACHMENT
For cylindrical bumpers
СЕРИЯ 150 для диффузора Ø 70 mm
SERIES 150 external bumper Ø70 mm
СЕРИЯ 500 для диффузора Ø 93 mm
SERIES 500 external bumper Ø93 mm

ВАРИАНТЫ СОЕДИНИТЕЛЬНЫХ ГОЛОВОК COUPLINGS



STORZ

NST

GFR

MACHINO

GOST

DSP

BARCELONA

INSTANTANEOUS

PLA_01078_Flyer RU-EN_СТВОЛЫ ПОЖАРНЫЕ РУЧНЫЕ_Hand Nozzles



СТВОЛЫ ПОЖАРНЫЕ РУЧНЫЕ
HAND NOZZLES



POK SAS

18 Cours Antoine Lavoisier - 10400 Nogent-sur-Seine - FRANCE
Tel. : +33 (0)3 25 39 84 78 - Fax : +33 (0)3 25 39 84 90
info@pok.fr export@pok-fire.com www.pok.fr



YouTube



МЫ ДОВЕРЯЕМ ТОМУ ЧТО ДЕЛАЕМ / WE CREATE WITH PASSION



ПОКАТАК – ПОКАДОР – ПОКИНОР

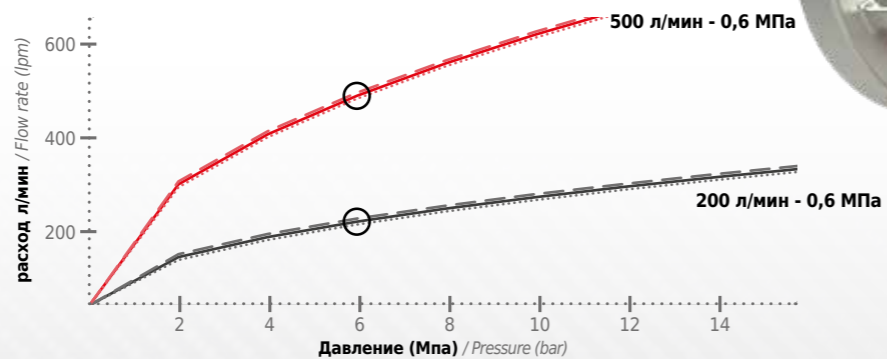
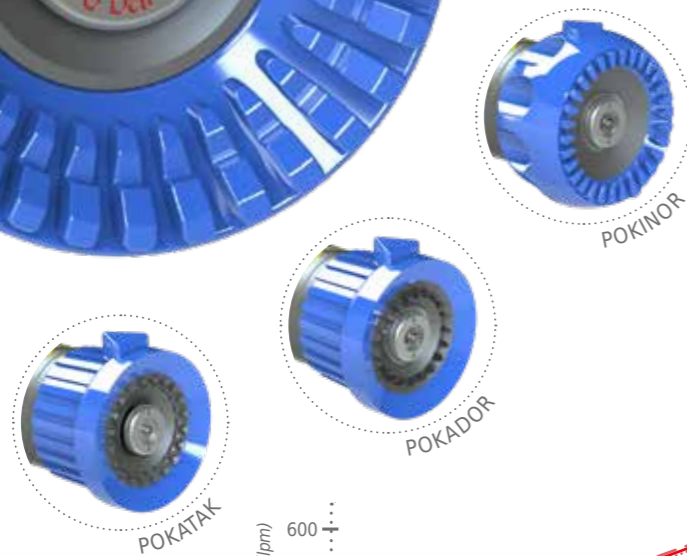
СТВОЛ ПОЖАРНЫЙ РУЧНОЙ TURBOKADOR FIXED С ФИКСИРОВАННЫМ РАСХОДОМ И РЕГУЛИРУЕМОЙ ГЕОМЕТРИЕЙ СТРУИ
FIXED FLOW RATE AND SELECTABLE STREAM PATTERN

от 150 до 1000 л/мин / *From 150 to 1000 lpm*

Легкость, простота работы и обслуживания, долговечность, сопротивление коррозии. Материал полностью анодированный алюминий.

Light, entirely in anodised aluminium alloy.

- ▶ вращающаяся присоединительная головка / *Swivel inlet coupling*
- ▶ Номинальное давление 1,6 МПа / *Nominal pressure: PN16*
- ▶ Нормальное рабочее давление 0,6 МПа / *Working pressure: 6 bar*
- ▶ Тип клапана – Шаровый / *Valve type: ball-valve*
- ▶ эргономичная рукоять / *Operation: by operating handle*
- ▶ режим промывки / *Flush: YES*
- ▶ материал – алюминиевый сплав / *Material: aluminium alloy*
- ▶ покрытие – анодирование / *Surface treatment: hard anodisation*
- ▶ Опционально – пенные насадки для образования пены низкой и средней кратности
Options: low or medium expansion foam attachment



- ПРОИЗВ. (М) / *RANGE (m)*
- Сплошная струя / *Straight jet*
- промывка / *Flushover*
- распыленная струя / *Wide angle spray*

25 34
12 18
2,5 2,5

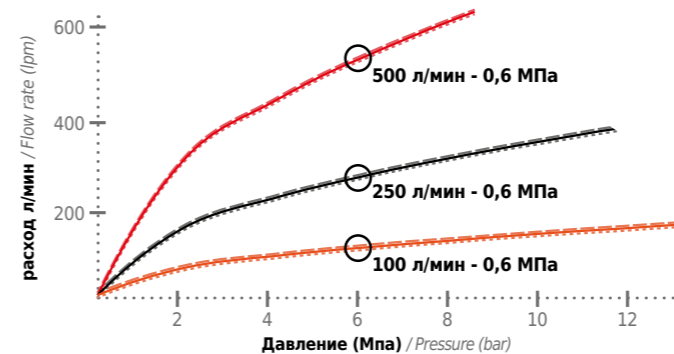
MAGIKADOR - DEBIKADOR - TURBOKADOR

СТВОЛ ПОЖАРНЫЙ РУЧНОЙ TURBOKADOR SELECT С РЕГУЛИРУЕМОМ РАСХОДОМ И РЕГУЛИРУЕМОЙ ГЕОМЕТРИЕЙ СТРУИ
SELECTABLE FLOW RATE AND STREAM PATTERN

от 150 до 1000 л/мин / *From 150 to 1000 lpm*

Ультра компактные, эргономичные, с возможностью регулировки расхода
Ultra compact, ergonomic, selectable flow rate.

- ▶ вращающаяся присоединительная головка / *Swivel inlet coupling*
- ▶ Номинальное давление 1,6 МПа / *Nominal pressure: PN16*
- ▶ Нормальное рабочее давление 0,6 МПа / *Working pressure: 6 bar*
- ▶ Тип клапана – Шаровый / *Valve type: ball-valve*
- ▶ эргономичная рукоять / *Operation: by operating handle*
- ▶ режим промывки / *Flush: YES*
- ▶ материал – алюминиевый сплав / *Material: aluminium alloy*
- ▶ покрытие – анодирование / *Surface treatment: hard anodisation*
- ▶ Опционально – пенные насадки для образования пены низкой и средней кратности
Options: low or medium expansion foam attachment



- ПРОИЗВ. (М) / *RANGE (m)*
- Сплошная струя / *Straight jet*
- промывка / *Flushover*
- распыленная струя / *Wide angle spray*

38 32 22
21 16 9
2,5 2,5 2,5

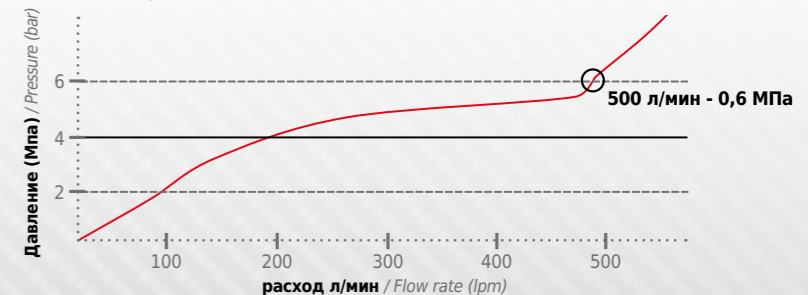
LEGENDE

СТВОЛ ПОЖАРНЫЙ РУЧНОЙ TURBOKADOR AUTO С АВТОМАТИЧЕСКИМ ПОДДЕРЖАНИЕМ ДАВЛЕНИЯ И ВОЗМОЖНОСТЬЮ РУЧНОЙ РЕГУЛИРОВКИ ГЕОМЕТРИИ СТРУИ
AUTOREGULATED HAND NOZZLES

От 400 до 1000 л/мин / *From 400 to 1000 lpm*

Компактный, автоматический, легкий (алюминиевый сплав)
Compact, autoregulated, cut teeth in aluminium alloy.

- ▶ вращающаяся присоединительная головка / *Swivel inlet coupling*
- ▶ Номинальное давление 1,6 МПа / *Nominal pressure: PN16*
- ▶ Нормальное рабочее давление 0,6 МПа / *Working pressure: 6 bar*
- ▶ Тип клапана – поршень / *Valve type: slide-valve*
- ▶ эргономичная рукоять / *Operation: by operating handle*
- ▶ режим промывки / *Flush: YES*
- ▶ сплошная струя с механизмом блокировки / *Straight jet locking: YES*
- ▶ материал – алюминиевый сплав / *Material: aluminium alloy*
- ▶ Покрытие – пластиковое напыление / *Surface treatment: polyester coating*
- ▶ Тип корпуса – литые / *Body type: moulded*
- ▶ Зубчатый диффузор для создания мелкодисперсной струи / *Head: cut teeth*
- ▶ Рукоять пистолетного типа / *Pistol grip: one*
- ▶ Опционально – пенные насадки для образования пены низкой и средней кратности
Options: low or medium expansion foam attachment



- ПРОИЗВ. (М) / *RANGE (m)*
- Сплошная струя / *Straight jet*
- промывка / *Flushover*
- распыленная струя / *Wide angle spray*

44
22
5